

**TECHNICAL SHEET | SCHEDA TECNICA**

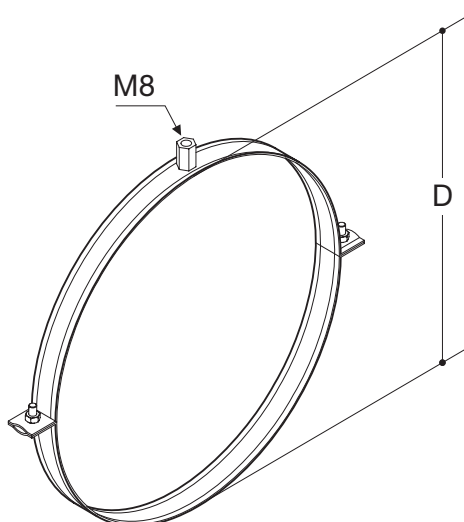


**DESCRIPTION**

Suspension ring made of galvanized steel for round ducting.  
Single pack.

**DESCRIZIONE**

Collare di sostegno in acciaio zincato per condotti circolari.  
Confezione singola.



DN [mm]	D [mm]	Cod.
DN 80	80	7045895
DN 100	100	7045896
DN 125	125	7045897
DN 160	160	7045899
DN 200	200	7045900
DN 250	250	7045901
DN 315	315	7045902
DN 355	355	7045903
DN 400	400	7045904
DN 450	450	7045905
DN 500	500	7045906